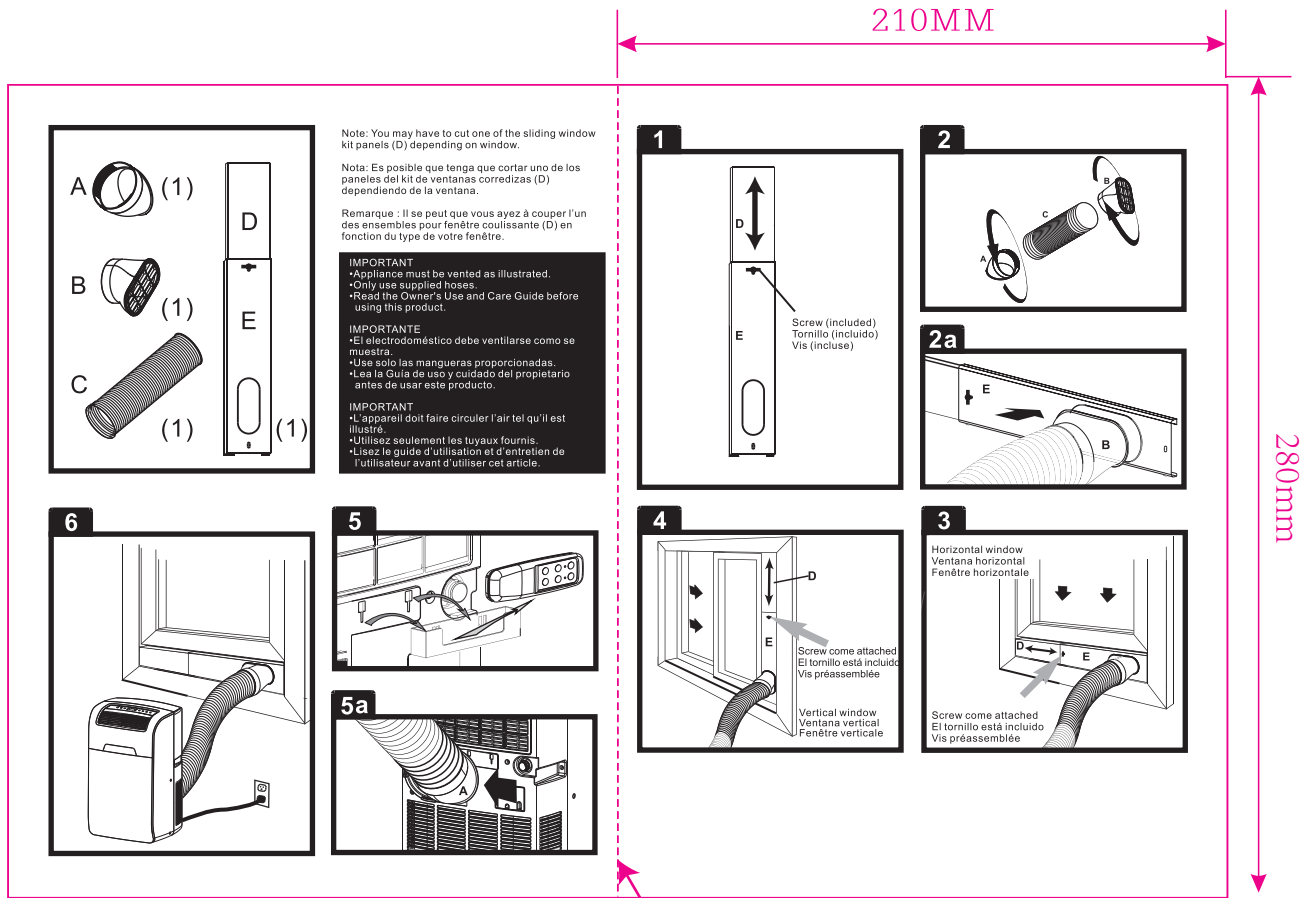


記號 Sym.	年月日 Date	變更號碼 Number	修訂內容 Revision	檢印 Checked	檢印 Checked	檢印 Checked	記印 Signed



虛線對折

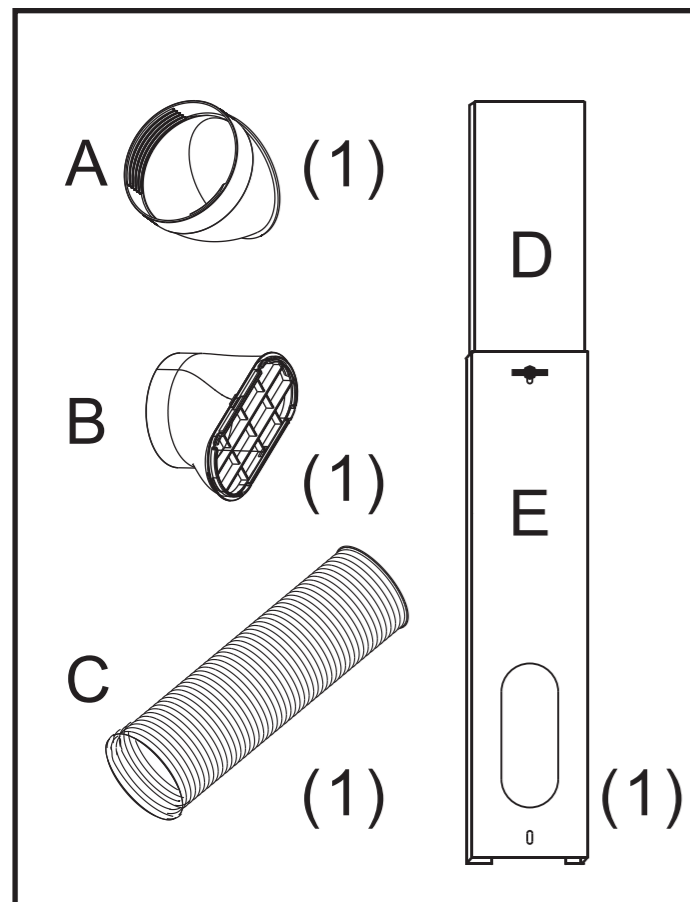


檢驗標準值：

管制濃度值	物質濃度檢驗管理標準 (ppm)
有害物質	合格
鎘 (Cd)	塑膠 < 5 亞鉛金屬 (鑄造) < 40
鉛 (Pb)	塑膠 / 金屬 < 100 焊錫 < 500
汞 (Hg)	< 100
六價鉻 (Cr ⁶⁺)	< 100 (鉻鹽處理部材)
聚溴化聯苯 (PBB)	< 300
聚溴化聯苯醚 (PBDE)	< 300
包裝材：紙箱 + PP 帶 + 說明書 + 銘板類 + 膠帶 + 保麗龍 + 塑膠袋 + ... 等合計值	< 100 (Cd+Pb+Hg+Cr ⁶⁺) = 合計值

注：1. 文字印刷顏色需飽和，輪廓需清晰，不得有中空、毛邊、溢墨等現象發生。
2. 此隔離板安裝插頁為折頁式。

材料 Material	80克雙膠紙	材料規格 M-Spec.	T=0.1	機種 Model	WAP-01EF
表面處理 Finish	黑色印刷	處理規格 F-Spec.		備註： Remark	
一般公差 Tolerance	±1	檢查規格 I-Spec.			
製圖 Drawn	檢圖 Checked	檢圖 Checked	承認 Approved	單位 Unit	比例 Scale
2015/06/05				mm	
				圖名 Name	隔離板安裝插頁
				圖面編號 Number	A 6 6 5 3 - 2 4 0



Note: You may have to cut one of the sliding window kit panels (D) depending on window.

Nota: Es posible que tenga que cortar uno de los paneles del kit de ventanas corredizas (D) dependiendo de la ventana.

Remarque : Il se peut que vous ayez à couper l'un des ensembles pour fenêtre coulissante (D) en fonction du type de votre fenêtre.

IMPORTANT

- Appliance must be vented as illustrated.
- Only use supplied hoses.
- Read the Owner's Use and Care Guide before using this product.

IMPORTANTE

- El electrodoméstico debe ventilarse como se muestra.
- Use solo las mangueras proporcionadas.
- Lea la Guía de uso y cuidado del propietario antes de usar este producto.

IMPORTANT

- L'appareil doit faire circuler l'air tel qu'il est illustré.
- Utilisez seulement les tuyaux fournis.
- Lisez le guide d'utilisation et d'entretien de l'utilisateur avant d'utiliser cet article.

